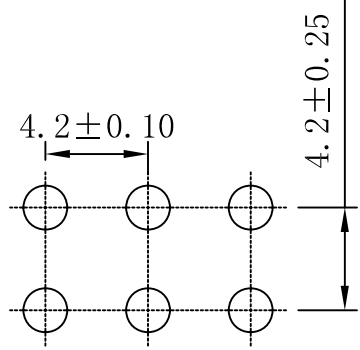
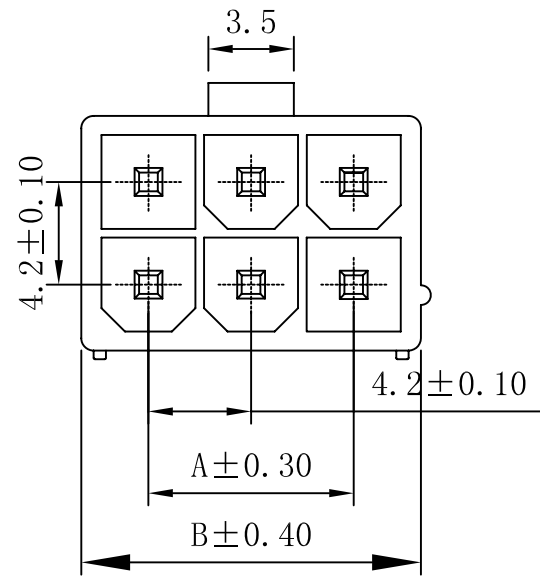
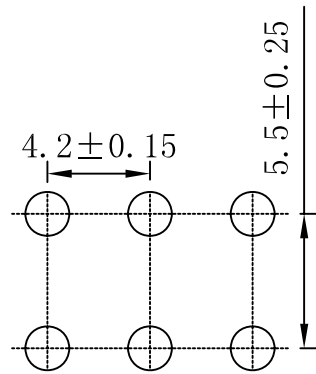
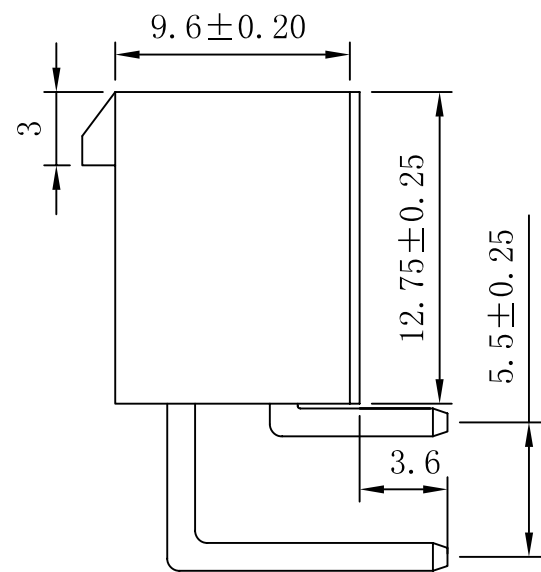
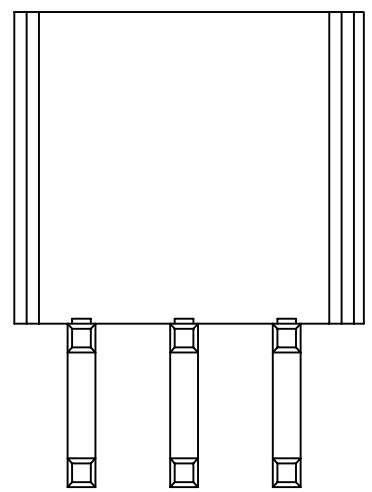
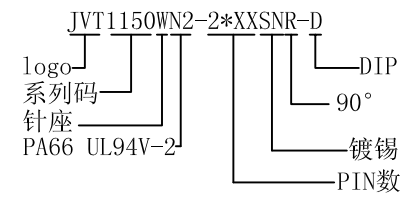


A B C D E F G H



Specifications
 Material: Nylon 66, UL94V-2
 Pitch: 4.20mm<.049">
 Temperature Range: -25°C~+85°C
 Current Rating: 7A AC, DC
 Voltage Rating: 600V AC, DC
 Withstand Voltage: 1500V AC/minute
 Contact Resistance: 10M Max
 Insulation Resistance: 1000M Min



Contact	Dimensions	
	A	B
2*01	---	5.40
2*02	4.20	9.60
2*03	8.40	13.80
2*04	12.60	18.00
2*05	16.80	22.20
2*06	21.00	26.40
2*07	25.20	30.60
2*08	29.40	34.80
2*09	33.60	39.00
2*10	37.80	43.20
2*11	42.00	47.40
2*12	46.20	51.60

GENERAL TOLERANCE	
0	±0.35
.0	±0.30
.00	±0.20
.000	±0.10

版本	变更内容	日期	乔业电子有限公司 CHYAO YEE CONNECTORS CO., L TD	单位	mm	比例	1:1	日期	20140518
----	------	----	---	----	----	----	-----	----	----------

核准	审核	绘图	品名	MLX4, 2mm 90° WAFER		
	陈宁亮	李勇军	料号	JVT1150WN2-2*XXSNR-D		
			图名	044	版本	A

A B C D E F G H